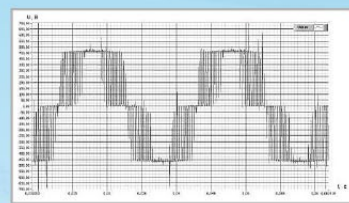
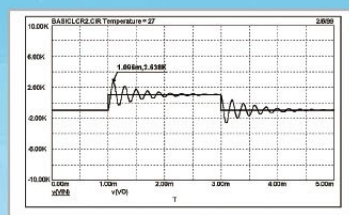
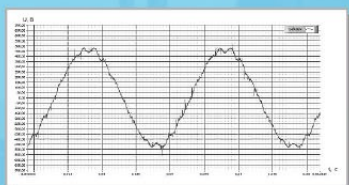
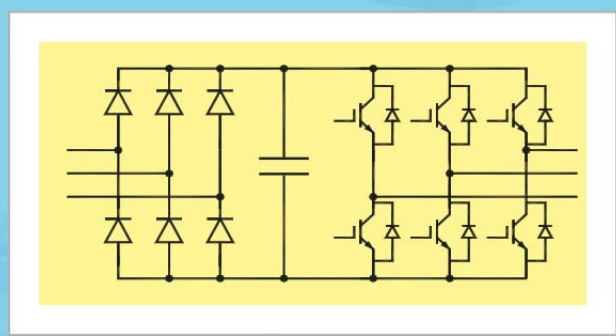


Универсальный выходной синусный фильтр SWF

Предназначен для подавления гармонических искажений напряжения и тока на выходе преобразователей частоты с ШИМ-модуляцией и формирования синусоидального напряжения и тока на выходе

- Устраняет перенапряжения при работе на длинных кабельных линиях на выходе преобразователей частоты
- Снижает потери электроэнергии и устраняет преждевременный износ изоляции трансформаторов, электродвигателей и кабелей, подключаемых к преобразователям частоты
- Обеспечивает нормированное значение искажений напряжения на выходе преобразователя частоты в широком диапазоне нагрузок и выходной частоты
- Оптимальные настройки. Рассчитан на работу в широком диапазоне несущей частоты ШИМ-модуляции



Сертификат соответствия № RU C-RU.МЛОЗ.В.00121

Код изделия

Номинальный ток, А Несущая частота ШИМ, Гц Климатическое исполнение УХЛ и категория размещения по ГОСТ 15150: УХЛ1 или УХЛ4

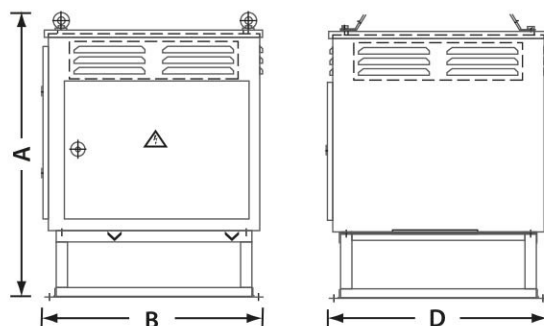
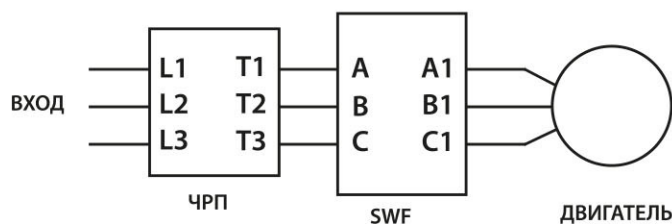
SWF-XXX - XX/XX- XXXX - XX - УХЛХ

Диапазон рабочих выходных частот преобразователя, Гц Степень защиты оболочки

ОБЩИЕ ТЕХНИЧЕСКИЕ ХАРАКТЕРИСТИКИ

Назначение	Для подключения к выходной цепи ШИМ-инверторов напряжения	КПД	Не менее 98%
Напряжение силовой цепи	Соответствует выходному напряжению преобразователя частоты (0-380В)	Окружающая температура	От минус 60 °С до плюс 50 °С
Частота	В диапазоне нормированных искажений выходного напряжения - от 30 до 90 Гц (см. табл.)	Высота над уровнем моря	Не более 1000 м над уровнем моря
Перегрузочная способность	200% в течение 10 сек (при среднеквадратичном токе не выше номинального и времени усреднения 1 мин)	Вентиляция	Принудительная
Подавляемые гармоники	Близкие к несущей частоте ШИМ модуляции (см.табл.)	Корпус	IP43/ Цвет: RAL 7035. Краска: порошковая, полиэстер Цвет: RAL 9003. Краска: полиэфирная, порошковая, глянцевая
Искажения выходного напряжения	Не более 5% в диапазоне выходных рабочих частот преобразователя		
Характер нагрузки	Квадратичная зависимость момента нагрузки (двигателя) инвертора от выходной частоты	Варианты	Иные степени защиты (IP00, IP23, IP54) по заказу

СХЕМА СОЕДИНЕНИЙ



Номинальный ток, А	Степень защиты оболочки	Несущая частота ШИМ-коммутатора, Гц	Габаритные размеры, мм, не более			Вес, кг, не более
			Высота	Ширина	Глубина	
100	43	1700, 2200	600	300	300	200
	54		600	300	300	200
	43	3000, 3300	600	300	300	190
	54		600	300	300	190
250	43	1700, 2200	1100	990	990	255
	54		1450	900	660	270
	43	3000, 3300	1100	990	990	230
	54		1450	900	660	245
400	43	1700, 2200	1100	990	990	270
	54		1450	900	660	290
	43	3000, 3300	1100	990	990	250
	54		1450	900	660	270
630	43	1700, 2200	1500	990	990	370
	54		1450	900	660	390
	43	3000, 3300	1500	990	990	350
	54		1450	900	660	370
800	43	1700, 2200	1700	990	990	550
	54		1050	1500	1000	850
	43	3000, 3300	1700	990	990	500
	54		1050	1500	1000	800

Примечание: информация справочная, возможны изменения.

РАЗВИТИЕ АВТОМАТИКИ

СПЕЦИАЛИЗИРОВАННАЯ ИНЖИНИРИНГОВАЯ КОМПАНИЯ

АО «СПИК СЗМА»: 199106, Россия, г. Санкт-Петербург,
 26-я линия В.О., д.15, корп. 2, лит. А, Бизнес центр «Биржа»
 тел.: +7 (812) 610-78-79, e-mail: sales@szma.com

www.tosma.ru
www.szma.com